

児童向 新刊案内 ④...分館所蔵の本



「やさいのがっこう
キャベツくんおはなになる？」
(なかや みわ/さく)
野菜の子どもたちが、おいしい野菜になるために通う「やさいのがっこう」。本が大好きなキャベツくん。ある日、野菜の図鑑を見ていて、自分は野菜ではなく花なのでは、と心配になり…。(白泉社)

- ・『あめふりぼうず』(せな けいこ/作・絵)
- ・『わきだせいちのちの水』(たけたに ちほみ)
- ・『子ども教養図鑑 世の中のしくみ』(小学校社会科授業づくり研究会)
- ・『ねことねこ』(町田 尚子)
- ④『ごめんなさい!』(いもと ようこ)

今月のおすすめ本

「料理レシピ本大賞2019」大賞作品が決定しました
『世界一美味しい手抜きごはん』(はらぺこグリズリー)



疲れていてもこれならできる！
すごいかんたん、なのに美味しい料理が100個入った、忙しい私たちのためのご褒美レシピです。
(KADOKAWA)
入賞作品も次々入荷予定です！

News 図書館からのお知らせ

絵本の読み聞かせ【11/20(水) 10:00～】申込不要！
「おはなしらんどポップコーン」さんによる楽しいおはなし会。どなたでも参加いただけます。

みんなの図書館

町立図書館 ☎0234-43-3039
分館(狩川公民館内) ☎0234-56-3308



一般向 新刊案内 ④...分館所蔵の本



「祝祭と予感」(恩田 陸)
「蜜蜂と遠雷」のスピノフ短編小説集。ピアノコンクールの審査員ナサニエルと三枝子の若き日の衝撃的な出会いとその後を描いた「獅子と芍薬」など、全6編を収録する。(幻冬舎)

- ・『小箱』(小川 洋子)
- ・『有元葉子 油揚げ、豆腐、こんにゃく』(有元 葉子)
- ・『巡礼の家』(天童 荒太)
- ・『逃亡小説集』(吉田 修一)
- ・『人間』(又吉 直樹)
- ・『奔る男 小説金栗四三』(堂場 瞬一)
- ・『迷いながら生きていく』(五木 寛之)
- ・『ライオンのおやつ』(小川 糸)
- ・『JAPAN BLUE藍染ガイドブック』(辻岡 ピギー [ほか])
- ・『彼女たちの犯罪』(横関 大)
- ・『人を乞う』(あさの あつこ)
- ④『菊花の仇討ち』(梶 よう子)
- ④『97歳の悩み相談』(瀬戸内 寂聴)

☆開館時間の変更にご注意ください☆

11月～3月の冬期間は、平日の開館時間が9:00～18:00になります。

ぼうない

2019 11月1日 No.344

ぼうない 11月1日号 No.344

【発行】庄内町企画情報課

〒999-7781 山形県東田川郡庄内町余目字町132-1 TEL:0234-42-0156 FAX:0234-42-0893 E-Mail:info@town.shonai.yamagata.jp

戸籍の窓口

9月届出分 [敬称略]

★誕生おめでとうございます

自治会等	子の氏名	父母名	月日
梵天町	磯邊 奏汰	(俊 幸 千 怡)	9.1
長 畑	阿部 鳳希	(直 智 人 帆)	9.5
興 野	加藤 晴	(ナ 暁 ナ)	9.6
猿田町	高橋 秋晴	(伸 卓 夏 実)	9.8
御殿町	小池 琥太郎	(宏 明 希)	9.11
茶屋町	菅原 凜心	(健 人 沙 織)	9.11
堤新田	渡部 双葉	(洋 史 忠 子)	9.17
前田野日	鈴木 莉心	(健 咲 太 子)	9.21

★結婚おめでとうございます

※自治会等については届出日時点で記載しています。

夫 妻
佐藤 大介(田 谷) ♥ 佐藤由紀香(山形市)

★おくやみ申しあげます

自治会等	亡くなった人	月日	年齢
余目新田	佐々木勝子	9.1	81歳
猿田町	上林 昭吾	9.3	84歳
本小野方	高橋みつ子	9.3	61歳
吉 方	上野しき子	9.3	94歳
常 万	鈴木 徳充	9.5	66歳
吉 岡	大滝 光子	9.5	87歳
中 村	菅原 静子	9.6	81歳
三ヶ沢	金内富貴子	9.8	90歳
開 町	岩浪 和吉	9.9	86歳
ソラーナ	上野ときえ	9.9	88歳
余目新田	佐々木よき子	9.11	76歳
東一番町	庄司とし子	9.12	71歳
南 口	松浦 郁子	9.13	90歳
吉 岡	大八木悦子	9.13	80歳

★平日の午後10時以降及び休日の午後6時以降翌朝8時30分までの職員・管理人不在の時間帯は次へご連絡ください。

- 戸籍の届出 ⇒ 【時間外戸籍届出受付専用】 ☎090-6782-6760または☎090-5593-4460
- 火葬場の予約 ⇒ 【委託業者】 しらゆりフューネス合同会社 ☎0234-28-8706

自治会等	亡くなった人	月日	年齢
長 畑	大滝タチコ	9.14	91歳
緑町・余目	長堀 武	9.15	80歳
上荒宿	齋藤 久	9.16	90歳
茶屋町	小林 善吉	9.16	80歳
三ヶ沢	阿部 昭五	9.19	88歳
開 町	岩浪 秋子	9.21	93歳
表 町	河村 達雄	9.21	78歳
上朝丸	斎藤 進	9.21	83歳
小出新田	佐藤 幸	9.22	81歳
和光町	齋藤真理子	9.23	69歳
東一番町	田桑 光	9.23	86歳
跡	足達わかし	9.23	96歳
古 関	工藤ふぢえ	9.26	90歳
三ヶ沢	乙坂 利一	9.28	90歳

※このコーナーは届けの際、承諾をいただいた上で掲載しています。

まちの人口と世帯数

令和元年9月末日現在

◆世帯	7,110世帯 (+15)
◆人口	男……………10,116人 (+4)
	女……………10,940人 (-4)
	計……………21,056人 (-0)

※ () 内は前月比

トピックス
特集 しよまない秋まつり2019 P2
町職員の給与などの状況をお知らせします P6
風車村でブルーベリージャムをつくらう!! P7



庄内町音楽祭2019

10月13日に響ホールで開催され、歌や踊り、楽器の演奏などが披露されました。スベシヤルゲストとして地域おこし協力隊の飯田陽子さんが出演し、のびやかな歌声を響かせました。また、参加者全員で合唱も行いました。



まんぷく日和の1日 しよっない 秋まつり 2019

よ
い
し
よ
ー
!



10月6日、会場となった総合体育館周辺には、約1万9000人が訪れ、つきたて餅や三陸産のホタテの炭火焼きなどの多くのブースには、お目当ての商品を買い求めようとするたくさんの来場客で行列ができていました。
ステージ発表では伝統の飛龍太鼓や吹奏楽、ダンスなどが披露され会場を盛り上げました。



広報委員 放浪記



第一学区の追分石

◆撮影場所 第一学区 久田集落

いつも何気なく立ち寄る酒屋さんの自動販売機の脇に石がポツンとあります。ある時にその石が気になり、周りの人たちに聞いてみるとその石は「追分石」といって、街道が左右に分かれる道しるべとして建てられた石ということです。この追分石は、久田集落の県道359号線と県道357号線が交わるT字路の角にあり、表面には「右 廣野（今の酒田市広野）」と「左 鶴岡」と刻まれています。建立年は記載されていませんが、明治初期に建てられたのではないかと推測されています。高さ67cm、幅30cmのそんなに大きなものではないので、自動車を通ると見落としがちかもしれませんが、通行した際に見てみるのもいいかもしれません。

他にも、第一学区には別の追分け石が家根合集落と杉浦集落にあり、興味のある方はぜひ足を延ばしてみてください。



●取材／広報委員 ㊟

力士碑(朝ヶ滝)

◆撮影場所 第二学区 上朝丸八幡神社

庄内地方は昔から相撲の盛んなところで、特に素人相撲は木戸銭を取って興行させていたほどでした。そのうち、庄内三大相撲といわれたのが余目地区、押切地区、大山地区の会式相撲で、柏戸をはじめとする幾多の材人を中央角界に送りました。

余目地区には力士の石碑として、跡の西端に鼠ヶ関と、上朝丸八幡神社には江戸相撲を盛りあげた朝ヶ滝の石碑があります。朝ヶ滝は庄内相撲の力士で、佐藤平十郎家の出身であり、近年は庄内相撲の力士がしょっちゅう参拝していったものだといわれています。この力士碑は明治22年に建立されました。

近年の大相撲もそうですが庄内でも若手が台頭してきて、相撲界の今後に希望が持てます。



●取材／広報委員 ㊟

9/12 庄内総合高校で 町選挙管理委員会が出前講座



同校の生徒会役員選挙の立会演説会と投開票に合わせて行われ、実際の選挙で使われている記載台と投票箱を使用し投票を行いました。

9/14 親子でベンチづくりdiy &石窯でピザづくり体験



北月山荘を会場に開催され、県内各地から5組20人の親子が参加しました。親子で一緒に1つのベンチを作り、石窯で焼き上げたピザを堪能しました。

9/18-19 敬老会



山水園、ソーラーナ、ラ・ルーナで、敬老会が行われました。町からも記念品が贈呈され、長寿の方々をお祝いしました。

9/22 おもちゃフェア



余目駅周辺から茶屋町周辺までのエリアを会場に開催され、音楽フェスやスタンプラリー、ビーズアクセサリーづくりやゴム鉄砲作りなどを楽しみました。

9/22 ひまわりマラソン



親子ペア、小学生、オープンの部に合わせて325人が参加しました。懸命に走る選手たちに、沿道からも多くの声援が送られました。

10/2 風の町コンサート



東京吹奏楽団による演奏を一目見ようと、響ホールの大ホールが満席となる500人以上が観覧に訪れ、一流の音楽に耳を傾けていました。

庄内町の文化財

紙本彩色 十三仏図

十三仏とは、死者の法事をするときに本尊とする十三の仏、菩薩のことをいいます。この信仰は南北朝時代に成立し、各本尊の通形により一幅に図繪されました。この掛軸は、縦48.0cm、横49.8cmあり、江戸時代の羽黒修験、荒沢寺支配の常万にあった庵寺瑞泉院（明暦3年（1657）〜昭和初期）に伝わるもので、集落の念仏講や仏事（追善供養）に使用されてきました。製作年代は、江戸時代初期と思われる。平成6年4月に町指定文化財に指定されました。



風車村でブルーベリージャムをつくろう!!

風車村産ブルーベリーを使って自分だけのオリジナルジャムをつくってみませんか?

- 日時：11/17(日) 1回目9:00～ 2回目10:30～
- 場所：農林漁業体験実習館
- 定員：各10人(先着順)
- 参加料：1,000円(当日受付にて) ※ブルーベリー500g使用
- 申込期限：11/11(月)※保存容器は準備します。
- 問・申込み：風車村エコランド実行委員会事務局(ウィンドーム立川) ☎0234-56-3361



旧姓(旧氏)でも印鑑登録ができるようになります

11月5日(火)から本人申請により、住民票とマイナンバーカードに旧姓(旧氏)が併記できるようになります。それに伴い、住民票等に旧姓(旧氏)が記載されている方に限り、印鑑登録も希望により旧姓(旧氏)または現在の氏どちらかを選択できるようになります。

- 問合せ：税務町民課町民係 ☎0234-42-0133
立川総合支所総合支所係 ☎0234-56-3389

あなたの家のブロック塀大丈夫ですか?

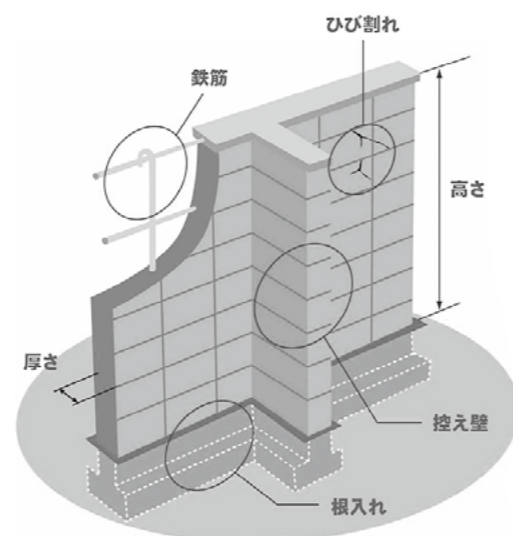
道路に沿って設置されている危険な状態のブロック塀を対象に、通行する人の安全を確保するため、危険と判断されたブロック塀の撤去に対して補助を実施しています。

- 補助額：撤去工事費の1/2または撤去したブロック塀の面積に1㎡あたり9千円を乗じて算定した額の1/2(上限10万円)
※必ず事前に相談してください。

- 問合せ：建設課都市計画係 ☎0234-42-0860

ブロック塀の点検のチェックポイント

- 塀は高すぎないか(塀の高さは地盤から2.2m以下か)
- 塀の厚さは十分か(塀の厚さは10cm以上か(塀の高さが2m超2.2m以下の場合15cm以上))
- 控え壁はあるか(塀の高さが1.2m超の場合)
(塀の長さ3.4m以下ごとに、塀の高さの1/5以上突出した控え壁があるか)
- 基礎があるか(コンクリートの基礎があるか)
- 塀は健全か(塀に傾き、ひび割れはないか) ほか



出典：パンフレット「地震からわが家を守ろう」日本建築防災協会 2013.1より一部改

庄内町秋のフラワーショー

町内花き生産者のみなさんが心を込めて育てた花の品評会。ストックなど季節の花のほか、フラワーアレンジメントも展示します。

- 日時：11/15(金)13:00～11/17(日)13:00
- 会場：響ホール
- <高品質の花をお得な値段で買えるチャンス!>
- 日時：11/17(日) 13:00～
- ※人気の花については抽選の場合あり(抽選受付 12:30～)
- 問合せ：庄内町花き振興会事務局(農林課農産係内)
☎0234-42-0178



町職員の給与などの状況をお知らせします

地方公務員法第58条の2および庄内町人事行政の運営等の状況の公表に関する条例第4条の規定により、平成30年度における人事行政の運営の状況の概要および令和元年度における給与・定員管理等のあらましを次のとおり公表します。※詳しい内容は町ホームページをご参照ください。

【職員給与などの状況】

●人件費の状況(平成30年度一般会計決算)

住民基本台帳人口(平成30年度末)	21,219人
歳出額 A	13,131,225千円
実質収支	649,240千円
人件費 B	2,038,016千円
人件費率 B/A	15.5%

●職員給与費の状況(令和元年度一般会計予算)

職員数 A	214人	
給与費	給料	846,260千円
	職員手当	117,178千円
	期末・勤勉手当	344,561千円
	計 B	1,307,999千円
一人当たり給与費 B/A	6,112千円	

備考 1. 職員数は、一般会計に給与費が予算計上されている人数です。
2. 職員手当には、退職手当は含まれていません。
3. 給与費は9月補正予算に計上された額です。

●部門別職員数の状況

部門	区分	職員数		増減数
		H31.4.1	H30.4.1	
一般行政部門	議会	3	3	—
	総務	50	48	2
	税務	11	11	—
	労働	0	0	—
	農林水産	14	14	—
	商工	13	13	—
	土木	14	13	1
	民生	24	25	△1
	衛生	13	16	△3
	小計	142	143	△1
特別行政部門	教育	58	57	1
	小計	58	57	1
公営企業部門	病院	0	0	—
	水道	6	7	△1
	交通	0	0	—
	下水道	5	5	—
	その他	26	26	—
	小計	37	38	△1
合計		237 (292)	238 (292)	△1 (—)

備考 1. 職員数は一般職に属する職員数です。
2. ()内は、条例定数の合計です。

●職員の平均年齢、平均給料月額および平均給与月額の状況(平成31年4月1日)

区分	平均年齢	平均給料月額	平均給与月額
一般行政職	43.1歳	321,700円	360,300円
技能労務職	49.4歳	342,900円	366,300円

備考 1. 「平均給料月額」は、平成31年4月1日現在における各職種ごとの職員の基本給の平均です。
2. 「平均給与月額」は、給料月額と毎月支払われる扶養手当、住居手当、時間外勤務手当などの諸手当の額を合計したものです。

●期末手当・勤勉手当(平成31年4月1日現在)

(30年度支給割合) 期末手当2.60月分(1.45月分) 勤勉手当1.85月分(0.875月分)
(加算措置の状況) 職制上の段階、職務の級等による加算措置 有

備考 ()内は、再任用職員に係る支給割合です。

●退職手当(平成31年4月1日現在)

区分	自己都合	勸奨・定年	
支給率	勤続20年	19.6695月分	24.586875月分
	勤続25年	28.0395月分	33.27075月分
	勤続35年	39.7575月分	47.709月分
	最高限度額	47.709月分	47.709月分
その他の加算措置	定年前早期退職特例措置 (2～30%加算)		

●特別職の報酬等の状況(平成31年4月1日現在)

	区分		給料月額等		
	区分	給料月額等	区分	給料月額等	
給料	町長	704,000円	議員報酬	議長	292,000円
	副町長	579,000円		副議長	239,000円
	教育長	557,000円		議員	215,000円

	区分	給料月額等
期末手当	町長・副町長・教育長	3.10月分
	議長・副議長・議員	3.10月分

区分	算定方式
町長	給料月額×勤続月数×0.567
副町長	給料月額×勤続月数×0.331
教育長	給料月額×勤続月数×0.236

- 問合せ：総務課総務係 ☎0234-42-0127

庄内町 からのお知らせ

土曜日健診を受けませんか？

平日に健診を受ける時間のとれない方はぜひ申込みください。

●日時：12/14(土)

受付7:30～9:00

●場所：余目第四公民館

●内容：特定健診、肺・胃・大腸・前立腺がん検診（がん検診は無料）、肝炎ウイルス検診（2,900円＋税）、腹部超音波検査（4,000円＋税）、骨密度測定（800円＋税）

【保険証について】

健診や特定保健指導を受ける日に加入している保険によって、健診料金、自己負担金が異なります。医療保険の変更手続き中の方は、お手元に保険証が届いてから受診してください。

■問・申込み：保健福祉課健康推進係 ☎0234-42-0148（余目）
☎0234-56-3392（立川）

HAPPY COME COME 8020達成者コンクール受賞者

80歳以上（昭和14年12月31日以前生まれ）で、自分の歯を20本以上もつ元気な高齢者として、県内全体で661人の方が受賞されました。

庄内町からは5人が優良賞を受賞されました。みなさんも歯の定期検診を受けて、大切な歯を守りましょう。

●受賞者：
長南一美さん（上幅）
今井愛さん（賈地目）
高橋ち江さん（興野）
佐藤登さん（家根合）
齋藤朗さん（木ノ沢）

■問合せ：保健福祉課健康推進係 ☎0234-56-3392

女性なんでも相談所（無料）

●日時：11/15(金) 10:00～15:00

●場所：酒田市地域福祉センター

●相談員：人権擁護委員

●相談内容：夫やパートナーからの暴力、家族問題、セクシュアルハラスメント等

●申込方法：事前申込不要。終了時間の30分前まで会場にお越しください。

●その他：相談は無料です。秘密は守られます。

※上記以外にも、女性専用電話相談窓口「女性の人権ホットライン」も常時開設しています。

女性専用電話 ☎0570-070-810（山形地方法務局内）

■問合せ：税務町民課町民係

☎0234-42-0133

酒田人権擁護委員協議会（山形地方法務局酒田支局内）

☎0234-25-2221

第2回家庭教育・子育て応援 親子講座「ペンギンの森」

仕事と家庭の両立や家事、育児で忙しい毎日の中、なかなかゆっくり子どもとふれあう時間がないと感じているお父さん、お母さん、ぜひ参加してみませんか。

●日時：12/1(日) 10:00～11:30

●場所：立川体操センター

●内容：親子で楽しもう！

①親子トランポリン教室

②家庭教育ミニ講話

「かしこい子に育つ生活習慣」

●講師：県家庭教育アドバイザー 齋藤雅志氏

●対象：3歳以上就学前の親子 10組

●参加費：無料

●申込期限：11/26(火)

■問・申込み：町中央公民館（社会教育課社会教育係）

☎0234-56-3320

子宮頸がん検診・ 乳がん検診(集団検診)

最終日のご案内です。希望する方は必ず申込みください。問診票がない方は申し出ください。

●日時：12/13(金) 12:30～

受付12:00～12:30

●場所：庄内検診センター

●内容・対象：

【子宮頸がん検診】20歳以上の方（R2.3.31現在の年齢）

【乳がん検診】40歳以上の偶数年齢の方（R2.3.31現在の年齢）※奇数年齢の方で昨年度乳がん検診未受診の方は受診できます。

■問・申込み：保健福祉課健康推進係 ☎0234-56-2904（立川）

☎0234-42-0148（余目）

健康栄養教室 知っ得★クッキング

●日時：11/28(木) 10:00～13:00

●場所：余目保健センター

●内容：★知っ得情報

「糖尿病を予防しよう！」

★クッキング

「血糖コントロール

野菜たっぷり献立」

●持ち物：エプロン、三角巾、

米1/2合

●参加費：実費（調理材料代）

●対象・定員：健康づくりに関心のある方 先着20人

●申込期限：11/21(木)

■問・申込み：保健福祉課健康推進係 ☎0234-56-3392

山形県農業用使用済プラスチック 適正処理推進運動強化月間

農業使用済みプラスチックの回収・リサイクル処理の実施に努めましょう。

●期間：11/1(金)～11/30(土)

■問合せ：農林課農産係 ☎0234-42-0178または各JA

女性に対する暴力をなくす 運動期間

配偶者等からの暴力、性犯罪、売買春、セクシュアル・ハラスメント、ストーカー行為等、女性に対する暴力は、女性の人権を侵害するものです。この運動期間をきっかけに、女性に対する暴力について考え、暴力のない社会づくりをすすめてみましょう。

もし、被害を受けたときは、ひとりで悩まずにまずご相談ください。プライバシーが厳守され、秘密は守られます。安心してご相談ください。

●運動期間：11/12(火)～11/25(月)

■相談窓口：

相談先	電話番号	相談時間
保健福祉課福祉係	☎0234-42-0149	月～金 8:30～17:15 ※土日祝日・年末年始除く
庄内総合支庁子ども家庭支援課	☎0235-66-4759	8:30～22:00 ※年末年始除く
子ども女性電話相談	☎023-642-2340	8:30～22:00 ※年末年始除く

使用料・手数料の見直しに 関する基本方針(案)出張説明会

令和2年4月1日の公共施設の使用料等の見直しに向けて、出張説明会を開催します。町内であればどこへでも伺いますので、ぜひ問合せください。

●対象：町内に在住・在職または在学する5人以上の方で構成された団体等

●時間：9:00～21:00の2時間以内

●場所：町内に限ります

●費用：無料です。ただし、会場使用料は、開催する団体等で負担ください。

■問・申込み：総務課改革推進係 ☎0234-43-0297

Word・Excel・パワーポイント便利機能講座

Windows7を使って、Office2010をフルに活用してみましよう！単語登録やツールの活用方法、チラシや案内文作成を学びます。

●日時：午前の部【9:30～11:30、2時間×全6回】

12/5(木)、12/6(金)、12/12(木)、12/13(金)、12/19(木)、12/20(金)

夜間の部【19:00～21:00、2時間×全6回】

12/2(月)、12/3(火)、12/9(月)、12/10(火)、12/16(月)、12/17(火)

●対象：マウスの操作、簡単な文字の入力などができる方

●場所：余目第三公民館

●受講料：2,000円(テキスト代含む)

●申込期限：11/17(日)

※申込人数が4人以下のときは講座を開講しない場合があります。

また、締切日以降のキャンセルはテキストを購入いただく場合がありますのでご注意ください。

■問・申込み：余目第三公民館 ☎0234-42-0317

献血バスが来ます！

●日程：11/21(木)

●時間・場所：

9:30～11:30 JAあまるめ

13:30～15:30 庄内余目病院

※400ml 献血にご協力ください。

(成分献血は実施しません)

※血液センターや協力団体の都合により、日程が変更になる場合があります。

■問合せ：保健福祉課福祉係

☎0234-42-0149

中国料理教室

本場中国の味を教えてくださいます。どなたでも大歓迎。

●日時：11/24(日) 10:00～13:00

●場所：余目第三公民館

●講師：佐藤美奈さん

●参加費：500円

●定員：先着15人

●申込期限：11/15(金)

■問・申込み：町国際交流協会(企画情報課まちづくり推進係内)

☎0234-42-0228

まんま教室（離乳食教室）

●日時：11/26(火) 13:30～15:00

●会場：余目保健センター

●内容：離乳食開始から3回食の完了までの進め方と試食

●持ち物：母子健康手帳、3～4カ月児健診で配布した離乳食テキスト

●申込期限：11/25(月)

★個別対応可能です。日程を調整しますので問合せください。

■問合せ：保健福祉課健康推進係 ☎0234-43-0817

3歳の広場 一緒に作ろう！

お家ではチャレンジする機会の少ない絵の具。お友達と一緒に絵の具やハサミなどを使って製作を楽しみます。

●日時：11/15(金) 10:00～11:00

●場所：余目第二公民館

●内容：絵の具を使った製作

※汚れてもいい服装でお越しください。

■問・申込み：子育て支援センター ☎0234-42-2268

庄内町 からのお知らせ

みんなで防ごう子ども虐待 11月は児童虐待防止月間

令和元年度 最優秀標語

「189 (いちはやく)

ちいさな命に 待ったなし
保護者や同居人による「子どもへの虐待」が深刻な問題となっています。地域のみなさんが子育て家庭を見守り、異常にいち早く「気づく」ことが、虐待の防止につながります。

虐待かな?と思ったらすぐに「相談・通告」をお願いします。通告は地域のみなさんの義務です。(匿名で構いません。通告者が責任を問われることはありません) あなたの「気づき」が子どもたちの命を守ります。



※出産や子育てに悩んだときも、ご相談ください。

■問合せ：子育て応援課子育て支援係 ☎0234-56-3393

町民節電所結果報告会

●日時：11/16(土) 10:00～

●場所：余目第四公民館

●内容：☆節電優秀世帯表彰
☆川柳大賞表彰

※庄内町地球温暖化対策地域協議会事業

■問合せ：環境防災課新エネルギー係 ☎0234-56-3396



英会話喫茶を開催します!

英会話が好きな方、興味がある方、一緒に英語に触れてみませんか?初めての方でも大丈夫です。お気軽にお申込みください。

- 日程：第1回 11/19(火)
第2回 11/26(火)
第3回 12/3(火)
第4回 12/10(火)
第5回 12/17(火)

●時間：19:30～21:00

●場所：余目第二公民館

●講師：ヌール・スルタン氏

●教材費：500円 (全5回分)
※初日にいただきます。

●募集人数：先着15人

●申込締切：11/15(金)

■問・申込み：町国際交流協会(企画情報課まちづくり推進係内)
☎0234-42-0228

ふるさと納税の対象団体として指定を受けました

庄内町は、2020年9月まで、ふるさと納税の対象団体として総務大臣の指定を受けました。今後も全国から寄附を募り、町の施策に活用していきます。

■問合せ：企画情報課企画調整係 ☎0234-42-3571

庄内空港のダイヤが 改正されました

変更後のダイヤは10月27日から来年3月28日搭乗分までのダイヤとなります。お仕事やご旅行での利用だけでなく、送迎の際にも発着時間を今一度ご確認ください。

最新のダイヤ情報は全日空、ジェットスター・ジャパン、庄内空港ビルのホームページからご確認ください。

■問合せ：企画情報課企画調整係 ☎0234-42-3571

陶芸講座第Ⅱ弾 電動ろくろに挑戦! My茶碗を作ろう!

●日時：【全3回】

- ①11/30(土)作品成形9:00～12:00
- ②1/11(土)釉薬かけ9:00～12:00
- ③2/1(土)作品仕上げ9:00～12:00 (作品の仕上がり次第で早く終わる場合もあります)

●場所：余目第二公民館

●内容：ご飯茶碗と湯呑み茶碗のセットを作ります。

●参加費：1,000円 (材料代・焼成代) お茶菓子代は別途

●持ち物：エプロン、汚れてもよい手ぬぐいタオル

●定員：12人

●講師：佐藤志保氏 (廿六木)

●申込期限：11/20(水)

■問・申込み：余目第二公民館 ☎0234-42-2306



国・県・市町村 からのお知らせ

令和元年度介護対応代替職員 確保支援費補助金

●対象者：県内事業所で、介護休業制度について、労働規約または就業規則などに規定している事業主

●補助対象経費：令和元年9月1日以降、介護休業取得者の代替職員として新たに雇用した際の人件費、または労働派遣事業所から派遣労働者を受け入れた際の派遣料

●補助額：1/2以内 (月額上限10万円 最長3カ月) ※予算の範囲内で先着順

●受付期限：令和2年1月31日(金) ※詳しくは問合せください。

■問合せ：県健康福祉部長寿社会政策課 ☎023-630-3120

悩みに寄り添う講座 家族関係(夫婦・親子)の問題と解決

●日時：12/10(火) 10:00～12:00

●場所：山形市男女共同参画センターファースト

●講師：東北大学准教授 若島孔文氏

●定員：先着30人

●費用：無料

※要申込み
※無料託児あり(1歳以上未就学児、1週間前まで要予約、先着順)

■問・申込み：県男女共同参画センターチェリア ☎023-629-7751

借金返済に関する相談窓口

東北財務局山形財務事務所では、借金返済でお困りの方の相談窓口を開設しています。相談員が借金の状況などを伺い、必要に応じて専門家に引き継ぎます。相談は秘密厳守、無料です。お気軽にご相談ください。

●相談専用電話：☎023-641-5201

●受付時間：8:30～16:30 (土日祝日、年末年始を除く)

■問合せ：山形財務事務所理財課 ☎023-641-5178

マイクロバスの適切な利用

- ・運転手付きのマイクロバスの手配は、国土交通大臣の許可を受けたバス会社を利用しましょう。
- ・レンタカーのマイクロバスには運転手は付いていません
- ・違法な白バス(運転手付きの「白ナンバー」のマイクロバス、レンタカーと運転手が一緒に提供されるサービス)を利用して事故にあった場合、保険の適用を受けられないことがあります。

■問合せ：東北運輸局山形運輸支局 ☎023-686-4712

秋の火災予防運動実施 (11月9日～15日)

【令和元年度全国統一防火標語】
「ひとつずつ いいね!で確認 火の用心」

火災が発生しやすい時季を迎えます。次の点に注意して、火災のないまちづくりをしましょう。

●命を守る7つのポイント：

【3つの習慣】

- ・寝たばこは、絶対やめる。
- ・ストーブは、燃えやすいものから離れた位置で使用する。
- ・ガスこんろなどのそばを離れるときは、必ず火を消す。

【4つの対策】

- ・逃げ遅れを防ぐために、住宅用火災警報器を設置し、維持管理する。
- ・寝具、衣類およびカーテンからの火災を防ぐために、防災品を使用する。
- ・火災を小さいうちに消すために、住宅用消火器等を設置する。
- ・お年寄りや身体の不自由な人を守るために、隣近所の協力体制をつくる。

■問合せ：酒田地区広域行政組合 消防本部予防課

☎0234-61-7113

自衛官等採用試験案内

募集種目	受付期間 (期日)	試験日	試験場所
自衛官候補生 (陸・海・空)	11/9(土)～12/6(金)	12/15(日)	神町駐屯地 (東根市)
陸上自衛隊 高等工科学学校 生徒	推薦	令和2年1月5日(日) または1月6日(月)の内1日	高等工科学学校 (神奈川県)
	一般	令和2年1月6日(月)	1次：令和2年1月18日(土) 2次：令和2年2月1日(土)
自衛隊貸費学生	令和2年1月6日(月)	令和2年1月25日(土)	仙台駐屯地 (仙台市)

※高等工科学学校生徒受験資格：男子で中卒 (見込み含む) 17歳未満
■問合せ：防衛省自衛隊山形地方協力本部鶴岡出張所 ☎0235-22-0466

国・県・市町村からのお知らせ

鶴岡市中央公民館女性センター講座

《指でクルクルお絵かきしよう！～パステルアート体験》

- 日時：12/11(水) 10:00～12:00
●講師：アートセラピーチャイム 阿部知香子氏
●定員：15人 ●参加料：1,700円

《行事食や郷土の味～朝日地域～》

- 日時：12/2(月) 10:00～13:00
●講師：鶴岡市食生活改善推進協議会 朝日地域
●定員：20人 ●参加料：1,550円

《みんなで楽しむ“冬の食卓”》

- 日時：12/10(火) 10:00～13:00
●講師：ランドエル・サン 料理長 片倉忠直氏
●定員：16人 ●参加料：1,550円

【共通事項】

- 場所：鶴岡市中央公民館女性センター
●対象：鶴岡市、庄内町、三川町に在住または在勤の方
●申込期限：11/7(木)～11/25(月)
■問・申込み：鶴岡市中央公民館女性センター ☎0235-24-2340

忘れちゃいけない 自賠責

自賠責保険・共済未加入での運行は法令違反です！

自賠責保険・共済は、万一の自動車事故の際の基本的な対人賠償を目的として、自動車損害賠償保障法に基づき、原動機付自転車を含むすべての自動車に加入が義務づけられています。
■問合せ：東北運輸局山形運輸支局 ☎023-686-4712

令和元年度地域人権啓発活動活性化事業 人権フォーラム

- 日時：11/16(土) 13:00～15:30 (開場 12:30)
●場所：ひらたタウンセンター
●主催：酒田人権啓発活動地域ネットワーク協議会、酒田市
●内容：
【第一部】十坂こども園の園児による和太鼓演奏
【第二部】法務省人権作文・書道コンテスト酒田管内大会表彰式および入賞作品の発表
【第三部】講演会
演題「ひとりひとりのいのちひとりひとりの人生」
講師 佐高信氏(評論家)
●参加費：無料(入場整理券が必要) ※法務省委託事業
■問・申込み：酒田市まちづくり推進課 ☎0234-26-5726
庄内町税務町民課町民係 ☎0234-42-0133

庄内地域議員協議会

地域の課題や施策などについて、地元議員が審議を行います。県議会の活動を身近で傍聴できる良い機会です。お気軽にご参加ください。
●日時：11/15(金) 10:00～9:30～受付
●場所：庄内総合支庁(三川町)
■問合せ：県議会事務局議事調査課 ☎023-630-2841

すてっぴひろば

発達が気になるお子さんを対象に、親子で体育館や遊戯スペースで自由に遊べる場です。
●日時：11/24(日) 10:00～11:30
●場所：県立鳥海学園(遊佐町)
●費用：無料 ●予約：不要
■問合せ：鳥海学園 ☎0234-75-3334

「庄内スマート・テロワール」豊穰感謝祭

- 日時：11/26(火) 13:30～17:00
●場所：ランドエル・サン
●内容：庄内地域ならではの持続可能な循環型農村社会の形成を目指した「庄内スマート・テロワール実証プロジェクト」のシンポジウムと庄内地域の原料を用いて庄内地域で加工したハムやソーセージ、ベーコン、味噌などの料理の試食会
●参加費：無料
●申込期限：11/22(金)
■問・申込み：「庄内スマート・テロワール」豊穰感謝祭事務局(山形大学農学部附属やまがたフィールド科学センター内) ☎0235-24-2278

無料法律相談

- 日時：11/24(日) 9:00～12:00
●場所：酒田市交流ひろば
●定員：先着6人
●相談員：仲野純一弁護士
●受付期間：11/8(金)～
■問・申込み：酒田市まちづくり推進課市民相談室 ☎0234-26-5726

知っていますか？ 建退共制度

建退共制度は、建設現場労働者の福祉の増進と、建設業を営む中小企業の振興を目的に設立された国の退職金制度です。
●加入できる事業主：建設業を営む方
●対象労働者：建設現場で働く人
●掛金：月額310円
※詳しくは、建退共HPをご覧ください。
■問合せ：建退共山形県支部 ☎023-632-8364

日弁連交通事故無料相談

- 日時：11/22(金) 13:30～16:00
●場所：酒田市役所2階まちづくり推進課
●相談員：尾形稔弁護士
※申込不要
■問合せ：山形県弁護士会 ☎023-635-3648

医療用ウィッグと乳房手術後補整下着の合同相談会

- 日時：11/21(木) 13:00～15:00 12/5(木) 13:00～15:00
●場所：日本海総合病院2階講堂
●対象：がん治療中で脱毛が心配な方、乳房手術後の方(当院に通院以外の方でも参加可)
●内容：各専門店のアドバイザーが相談にのります。
※参加無料、申込不要
■問合せ：日本海総合病院がん相談支援センター ☎0234-26-5282

各種団体からのお知らせ

標準営業約款制度(Sマーク)をご存知ですか？

標準営業約款制度は、法律で定められた消費者(利用者)擁護に資するための制度です。厚生労働大臣認可の約款に従って営業することを登録した「理容店、美容店、クリーニング店、めん類飲食店、一般飲食店」では店頭でSマークを掲げています。登録店は、安心・安全・清潔を約束する信頼できるお店です。
■問合せ：(公財)山形県生活衛生営業指導センター ☎023-623-4323



Cradleコンサート

- 日時：12/11(水) 開演19:00
●場所：響ホール
●出演者：小室等、谷川賢作
●内容：「谷川俊太郎を歌う、谷川俊太郎を弾く」谷川俊太郎の詩、小室等の曲を中心に、スタンダードジャズ、2人の懐かしの名曲なども
●入場料：前売券4,000円 当日券4,500円
●購入方法：庄内地域各プレイガイドにて
■問・申込み：(株)出羽庄内地域デザイン ☎0800-800-0806

第38回 町民卓球大会参加者募集

- 日時：11/24(日) 開会式9:00～
●種目：①部落対抗団体戦 1チーム6人 ※年齢、性別の制限はありません。 ②親子ペア対抗戦(子どもは小学生とする)
●参加料：①部落対抗団体戦 1チーム1,000円 ②親子ペア対抗戦 無料
※1日傷害保険に加入します。
●監督会議：11/13(水) 総合体育館にて19:00～
●申込方法：監督会議まで申込み用紙に記入のうえ、参加料を添えて申込みください。開催要領、申込用紙は総合体育館にあります。
■問合せ：総合体育館 ☎0234-43-3347



犯罪被害者支援 県民のつどい2019

- 日時：11/27(水) 13:30～15:45 (開場13:00)
●場所：山形ビックウイング
●内容：
【第1部】オープニングセレモニー
【第2部】「命の大切さを学ぶ教室」作文コンクールの発表、デザイン専門学校生等による広報啓発グッズの発表
【第3部】基調講演
演題「犯罪被害者支援の現状と今後を考える」
講師 (公社)全国被害者支援ネットワーク理事長 平井紀夫氏
※入場無料。どなたでもご入場できます。
■問合せ：やまがた被害者支援センター ☎023-642-3571

交通事故の損害賠償問題でお困りの方へ

自動車事故にかかる損害賠償問題の紛争解決を、弁護士が中立公正な立場から無料でお手伝いします。まずは電話で申込みください。
●時間：9:00～17:00 (土日祝日、年末年始を除く)
■問・申込み：(公財)交通事故紛争処理センター仙台支部 ☎022-263-7231

弁護士による無料法律相談

- 日時：11/27(水) 13:30～15:30
●場所：立川老人福祉センター
●内容：法律相談(相続・金銭・土地・賃借など)
●申込期間：11/18(月)～11/22(金) 9:00～17:00 ※土日祝を除く
●申込方法：電話または来所
●定員：先着4人(1人30分以内)
■問・申込み：町社会福祉協議会 総務福祉課福祉係(立川老人福祉センター内) ☎0234-56-3373

むし歯なかったよ!

3歳児健診でむし歯が1本もなかった子どもたちです。




さいとう みくちゃん (松陽) たかはし ひなちゃん (前田野目) さいとう はなちゃん (連枝) やまざわ りこちゃん (馬場) こばやし りおちゃん (茶屋町)

かとう みやちゃん (連枝) さいとう みうちゃん (幸町(余目)) さいとう みちかちゃん (西袋) いまい ゆうしんちゃん (跡) いしかわ えいとちゃん (常万)

うめき ひよりちゃん (上朝丸) そのべ えいたちゃん (東一番町) あそう ひろただちゃん (吹払) おおたき ことねちゃん (南野) いからし すすちゃん (中堀野) たかだ しゅんちゃん (常万)

各種団体からのお知らせ

予約不要!
くらしの無料相談所

- 日時：11/9(土) 9:30~12:00
- 場所：酒田市交流ひろば
- 内容：借金、悪徳商法のトラブル、相続、成年後見制度の活用など
- 費用：無料 (駐車券出ます)
- 問合せ：NPO法人ライフサポート 庄内 ☎0234-33-4378

勤労者無料法律相談会

- 日時：11/29(金) 15:00~19:00
- 場所：東北労働金庫鶴岡支店
- 対象：庄内町、三川町、鶴岡市に居住またはお勤めの方
- 定員：先着8人(事前予約制) ※1人原則30分以内
- 相談員：東海林正樹弁護士
- 申込期限：11/28(木)
- 問・申込み：東北労働金庫鶴岡支店 ☎0235-22-3147

ご寄贈ありがとうございます

余目町農業協同組合
代表理事組合長 森屋要二様
庄内たがわ農業協同組合
代表理事組合長 黒井徳夫様
全国共済農業協同組合連合会
山形県本部
運営委員会会長 長澤豊様

交通事故対策事業の一環として、カーブミラー6基を寄贈いただきました。



求人情報

★詳細な問合せは、各事業所へ直接お願いします。
★企業等からの求人情報への掲載依頼は、
商工観光課商工労働係まで ☎0234-42-0138

事業所名(住所・電話)	職種・求人数	勤務時間	賃金	面接
庄内町社会福祉協議会 介護センターほほえみ 庄内町余目字大塚1-2 ☎0234-45-0585	訪問介護員 非常勤 パート2名	8:30 ~ 15:30 6:00 ~ 22:00 の6時間程度 応相談	時給 920円~ 1,020円	随時
余目タクシー(有) 庄内町余目字沢田127 ☎0234-43-2411 40歳未満の2種免許取得に 助成金制度有り	タクシー乗務員 正社員1名	8:30~0:30 17:30~11:00 6:30~22:00	195,124円	随時
(株)下瀬鉄工場 庄内町余目字月屋敷194-3 ☎0234-42-2078	製缶工 正社員1名	8:00~17:00	146,800円 ~ 187,920円	随時
(有)鈴木養鶏場 庄内町吉方字南深34 ☎0234-44-2106	鶏卵の洗卵・選別・包装 正社員1名	8:00~17:30	147,560円	随時

Facebookで 情報発信しています!

ページへの「いいね!」や記事のシェアをぜひお願いします。



第7回庄内町歌声喫茶

- 日時：11/26(火) 19:00 ~
- 場所：やくけっチャーの
- 内容：ピアノにあわせてみんなで歌う集いの場
- 参加費：500円(お茶菓子代など)
- 問合せ：庄内町歌声喫茶活き粋きクラッセの会 ☎090-5835-2773

■問合せ…保健福祉課健康推進係
☎0234(56)3392

- ⑧ 食事はゆつくりよくかんで食べる
- ⑨ 高血圧予防に朝食は塩分を控える
- ⑩ 朝食や夜遅い食事に脂肪の多い食事は控える

- ⑦ 野菜を炭水化物(ご飯、パン、麺類等)より先に食べる
- ⑥ 朝…昼…夜の食事量の割合は3…3…4が理想

- ・大豆製品や乳製品を食べると骨が丈夫になる
- ・就寝2〜3時間前に摂り、22時以降になる時は17時〜18時ごろに軽食を

- ④ 朝食は起床から1〜2時間以内に食べる
- ⑤ 夕食は朝食から12時間以内に食べる

- ③ 朝食は必ず食べる
- ・ご飯やパンと肉・魚・卵・大豆製品や乳製品を食べる



「時間栄養学」とは、「なにを、どれだけ食べるか」に加えて「いつ、どんな順番で食べるか」を考慮した栄養学です。

「時間栄養学」を知ろう
健康的な食生活のヒント



商工 よろず便

庄内町飲食店スタンプラリー “たべぶら”はじまりました！

～今年から“たべぶら”はスマホのアプリで！～

町内の飲食店を食べ歩いて、スタンプ10個ごとに食事券と引き換えできます。

- スタンプラリーの期限：令和2年1月31日(金)まで
- 食事券の引換期限：令和2年2月7日(金)まで
- 食事券の使用期限：発行日から令和2年2月20日(木)まで

※アプリのダウンロード方法や参加店のほか、事業の詳細については11月15日号の折込チラシをご覧ください。

■問・引換場所：町商工会 ☎0234-42-2556

アプリをダウンロードして、美味しく食べて、クーポンを集めて食事券をもらおう！！

▼アプリのダウンロードはQRコードを読み込んでください。



Androidの場合



iPhoneの場合

友好町「宮城県南三陸町」を紹介

南三陸の風

南三陸でお得な秋冬を！ 南三陸まるごとクーポンブック発売

南三陸の秋冬を、お得に楽しむためのクーポンブックが発売されました。

ブック内には約70の飲食店や小売店、宿泊施設等の町内店舗やツアー、イベントが掲載されています。1冊1,000円で購入でき、お店ごとに割引や割引券の提供、プラスのサービスなど、総額すると20,000円分の内容になっています。

グルメ・買い物・宿泊・体験イベントなどがお得に楽しめるプレミアムな1冊です。「南三陸まるごとクーポンブック」を使って、南三陸の秋冬をお得に楽しみましょう。

■問合せ：南三陸町観光協会 ☎0226-47-2550



庄内町立谷沢川流域活性化センター タチラボの伊高西 計デス！ 木デス！ 尾デス！

タチラボはオープン1周年を迎えました！

9月30日(月)をもって、タチラボはオープンから1周年を迎えました！加工場に限らず交流の場としても、地域のみなさんをはじめ、多くの方にお越しいただいた1年でした。改めて感謝申し上げます。今後も地域ぐるみでの6次産業化実現を目指して、たくさんご利用いただけるよう頑張ります！

立谷沢川流域で生産された食材の魅力をお伝えするため、今秋は酒田や鶴岡まで足を伸ばし、様々なイベントでタチラボが開発した商品を販売しました。

ハンドメイド、タチラボメイド。

今回は、11月30日(土)に開催される「第13回あなたが選ぶ日本一おいしい米コンテスト」の会場で新商品をお届けする予定です！ご期待ください！

■問合せ：タチラボ ☎0234-43-8382

HP <https://tachi-labo.amebaownd.com/>



ギャラリー温泉町湯情報

▼ギャラリーからのお知らせ▼

11/20(水)まで 山形太一氏によるおりがね展
11/23(土)～12/18(水) やまがた百名山写真展

▼今月の変わり風呂▼

11/16(土)、11/17(日) りんご風呂

■問合せ：ギャラリー温泉町湯 ☎0234-43-2222

観光あれこれ掲示板

カートソレイユ最上川へ 遊びに出かけよう！！

ファン感謝月間

カートソレイユ最上川で、町民を対象にカートを無料開放します。モータースポーツならではの迫力を無料で体感できます(1人1回まで無料、2回目以降は町民料金)。また、町外の方もお得な町民料金でご利用いただけます。ぜひこの機会に友人や家族と一緒に、雄大な自然の中でカートの魅力に触れてください。

●日時：11/1(金)～11/30(土) 9:00～16:00

●対象カート：スポーツカート、レジャーカート

●その他：町内在住者であることを証明できるものをご持参ください。(コース占用時は除きます)

職場・仲間で楽しむならコースを貸切ろう

職場の親睦会や子ども会行事などのイベントでは、ぜひ貸切(占用)でご利用ください。料金は次のとおりです。

・スポーツカート(1台/1時間) 10,000円

・レジャーカート(1台/1時間) 5,000円

■問合せ：カートソレイユ最上川 ☎0234-42-2282



スポーツで元気

総合型スポーツクラブ
コメっち*わくわくクラブ
☎0234-43-3347

会員随時
募集中!

ノルディックウォーキング教室

●場所：体育館周辺(冬期・雨天時はほたるドーム)

●日時：第2・4木曜日 10:00～11:00

●参加費：月500円 1回300円

専用ポールを使い全身の筋肉をたくさん刺激するため、体力づくり・減量などにとっても効果的です。冬期間も屋内で実施するので安心！



グラウンドゴルフ教室

●場所：ほたるドーム

●日時：第1・3木曜日 10:00～11:00

●参加費：月500円 1回300円

ほたるドームで行うため悪天候も問題なし！広いほたるドームを使ってみんなで楽しく「レッツGG！」





立川総合支所 新たな活性化を探る！

みなさんこんにちは。本町では合併以来、国の有利な支援を活かし、学校施設の耐震化をはじめとする多くの事業を行ってきました。今後、残された施設整備としては、以前から望まれていた新図書館、立川地区の新たな拠点としての立川総合支所のリニューアル、新武道館などに絞られてきました。

▼特に、新庁舎への引っ越し後は、立川総合支所に大きな空きスペースができます。ここを使い、新たな地域の活性化が図れます。立川地域、余目地域の若者たちに、地域の活性化に資するどんな使い方が考えられるか構想を練ってまいりました。

▼その概要は、1階が町の事務室、図書スペースとカフェコーナー。2階が子どもの遊び場としてのフリースペースや高齢者と子ども達の交流の場。3階は企業への貸しオフィスなどで、将来にわたっての健康づくりや憩いの場としてはとても分かりやすく有効なものと考えます。

▼しかし、もう少し、庄内の中心となる！夢を計画に盛り込みたいものです。夢を大きくするかどうかはアイデア次第です。奇想天外な考え方があっても面白いと思います。力を合わせ、新たな活性化を探りましょう。各方面の絶大なご協力をお願いします。

庄内町長 原田真樹

町長エッセイ

Essay

ばんごたんな

広域情報
コーナー

遊佐町 ○ YUZA

鳥海山おもしろ自然塾 糸のこ教室 初級

- 日時：11月17日(日) 9時～16時
- 場所：四季の森 しらい自然館
- 内容：電動糸のこを使って木工体験
- 対象：一般(高校生以上) 定員8人
- 受講料：2,000円(材料費、保険料、昼食(金保新そば)含む)
- 持ち物：体験しやすい服装、マスク
- 申込締切：11月12日(火)
- 問・申込み：鳥海山おもしろ自然塾推進協議会事務局(四季の森しらい自然館内) ☎0234(72)2069

酒田市 ○ SAKATA

スワンスケートリンク

オープン

- 期間：11月2日(土)～令和2年3月29日(日) 休館日令和2年1月1日(水・祝)
- 使用時間：【月・水・金曜日】12時～21時【火・木曜日】12時～19時【土日、祝日、年末年始】10時～18時
- 費用：一般530円、高校生330円、小中学生220円(就学前児童は無料、30人以上団体割引有)
- 貸し靴(330円)、貸しヘルメット(無料)、貸しソリ(20分200円)有
- ※小中学生は土日の使用料が無料です。

※スケート靴と手袋の着用が必須です。
 ■問合せ：スワンスケートリンク
 ☎0234(23)3437

鶴岡市 ○ TSURUOKA

県指定無形民俗文化財 山戸能・山五十川歌舞伎奉納上演

- 日時：11月23日(土) 12時～
- 会場：山五十川公民館
- 内容：山戸能：座揃囃子、恋慕の舞式三番、番能「舟弁慶」
- 山五十川歌舞伎：源平布引滝「九郎助住家の場」
- 問・申込み：山五十川公民館
☎0235(45)2949

三井町 ○ MIKAWA

庄内カレー食べくらべ

雪若丸ふたたび参上!

- 日時：11月17日(日) 10時～15時(ご飯がなくなり次第終了)
- 会場：いろいろ火の里 なの花ホール
- 内容：雪若丸のご飯とともに3種類のカレーを食べくらべ ほか
- チケット：1,300円
- (カレーチケット3枚つき)
- ※チケットの販売は当日のみ
- 問合せ：三川町観光協会
☎0235(66)4656

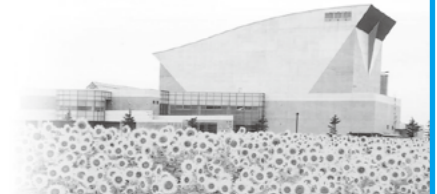
芸術文化の美しき胎動

Hibiki News

庄内町文化創造館

響ホール ☎0234-45-1433
ホームページアドレス ☎https://www.hibikihall.jp/

響 ニュース



コンサート&イベント情報

11/9 (土)	名作子ども映画会 開場 9:50 上映 10:20 入場料/全席自由 500円(当日券のみ) 【主】守屋教育映画 【問】090-3116-9909(守屋)
11/24 (日)	第五回庄内りりり寄席 立川談笑独演会 開場 18:30 開演 19:00 入場料/全席自由2,000円(当日2,500円) 中学生以下無料 未就学児童の入場不可 【主】酒田市倫理法人会・酒田市みずほ倫理法人会・庄内中央倫理法人会・鶴岡市倫理法人会 【問】0234-25-4810 (山形県倫理法人会 庄内地区合同事務局)
12/1 (日)	ヤマハピアノ・バイオリン教室発表会 <1部>開場 9:50 開演 10:00 <2部>開場 13:50 開演 14:00 入場料/無料 【主】鶴岡楽器株式会社 【問】0235-22-1310
12/8 (日)	菅原悦ピアノ教室・阿部愛美ピアノ教室 ピアノとベルのコンサート2019 ～色とりどりの出会い～ 開場 13:00 開演 13:30 入場料/無料 【主】ピアノとベルのコンサート企画 【問】0235-24-8822(阿部)
12/8 (日)	【小ホール】伊東ひろみ音楽教室ピアノ発表会 開場 13:45 開演 14:00 入場料/無料 【主】伊東ひろみ音楽教室 【問】0235-66-5082(伊東)

チケット好評販売中!

12/6(金)、12/7(土)

◆町民参加型創造企画◆
 響ホール開館20周年特別企画
 多くのいのちを救った～佐藤幸徳中將物語～
 「インパールの空のもと」

開場・開演時間が次のとおり変更となります。

- 公演時間：
<6日>
開場18:30 開演19:00⇒開場18:00 開演18:30
- <7日>
開場13:30 開演14:00⇒開場13:00 開演13:30
- チケット：全席自由 一般1,000円
※当日は500円増し

11/17(日)10:00よりチケット販売開始!

1/19(日)
 驚くべき超絶技巧、聴衆を虜にするクラシック界の異才!
ケマル・ゲキチ ピアノコンサート

- 公演時間：開場13:30 開演14:00
- チケット：全席自由 一般 2,000円
※当日は500円増し(お一人様2枚まで)

くぼのす

文・絵 樋渡 浩さん

萱かやの先端部を4の字形に折り曲げて作った枠に蜘蛛の巣の糸をからめた捕虫網とむごも?で蜻蛉とんぼを捕まえた幼い日の記憶がある。

ヤマドンボと呼んでいたおにやんまは無理だったが、シヨーガラドンボ(しおからとんぼ)やアネサマドンボ(あかとんぼ)は捕まえることができた。

おもしろいのは、この蜘蛛の巣を誰もくぼの巣と呼んでいたことである。

物心ついて、空にたなびく雲はくもと呼ぶのに昆虫の蜘蛛をクボと呼ぶのは何故だろうと思いついて、大人になってクボ(蜘蛛)、

クシャビ(くしゃみ)、クルビ(胡桃)、ドクダビ(どくだみ)などを出しながら、おらほのことばの発音にはM音がB音に訛る傾向があるようだと思いついたのであった。

それらの中で、ケブリ(煙)、トブレ(甲い)、ツケヒボ(付け紐)、コブラ(こむらふくら)はぎ)などが訛りではなく古語の発音の名残りであることを知ったのは更に後年、方言に興味を持つようになってからである。

